

NOTICE

Sirène extérieure MD326R



NB SECUR

INTRODUCTION

La sirène extérieure solaire MD326R est une sirène déportée extérieure solaire d'une puissance sonore de 108 dB. Cette sirène s'installe sur la façade extérieure de votre maison et nécessite un bon ensoleillement pour un fonctionnement et une dissuasion efficace. La sirène MD326R est alimentée grâce à son panneau solaire (exposition sud / sud-est). En cas de déclenchement, la sirène émet une alerte sonore ainsi que des flashes lumineux.

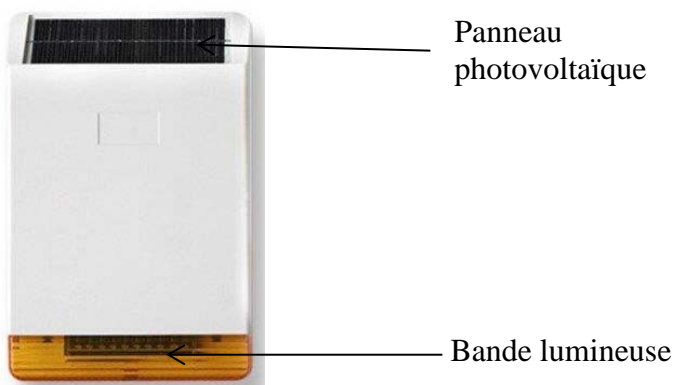
Elle doit être enregistrée dans la centrale et peut être installée jusqu'à 100m de celle-ci en champ libre grâce à son puissant signal sans fil.

COMPATIBILITE

La sirène extérieure MD326R est compatible avec les centrales NB SECUR CV20-B / DV20-B . Elle nécessite un très bon ensoleillement.

COMPOSITION

La sirène extérieure solaire MD326R est composée d'une bande lumineuse à LED, d'un puissant buzzer ainsi que d'un panneau solaire pour la recharge de sa batterie.



Caractéristiques techniques

- Puissance sonore : 108 dB
- Flash lumineux
- Distance de fonctionnement avec la centrale : 100m en champ libre
- Batterie de secours
- Fréquence de fonctionnement : 433 MHz
- Alimentation solaire + batterie
- Fonction anti-arrachement
- Boutons de réinitialisation et d'enregistrement au dos

Caractéristiques physiques

- Usage extérieur
- Température de fonctionnement : - 10°C – + 50°C
- Dimensions : 300(L)*180(l)* 55(H)
- Couleur : Blanc.

Outils nécessaires



Précaution d'installation

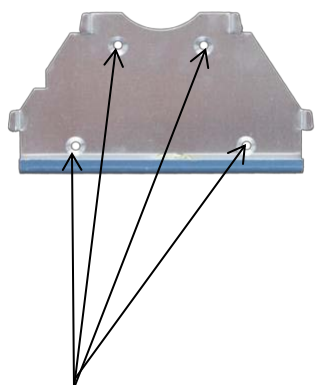
La sirène ne devra pas être:



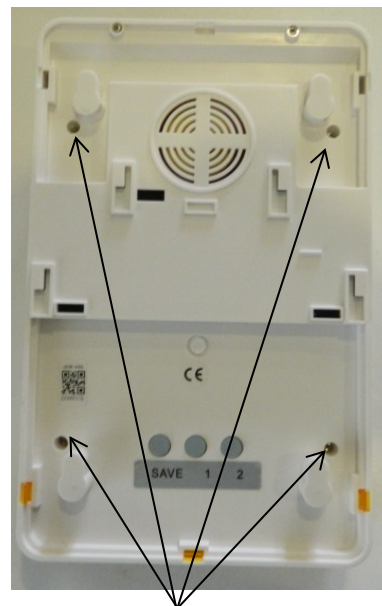
- Installer sur un support instable
- Près d'une source magnétique
- Placer sur une surface métallique

Installation

Ce modèle nécessite un très bon ensoleillement et doit donc être installé sur une façade bien exposée (exposition sud ou sud-est).

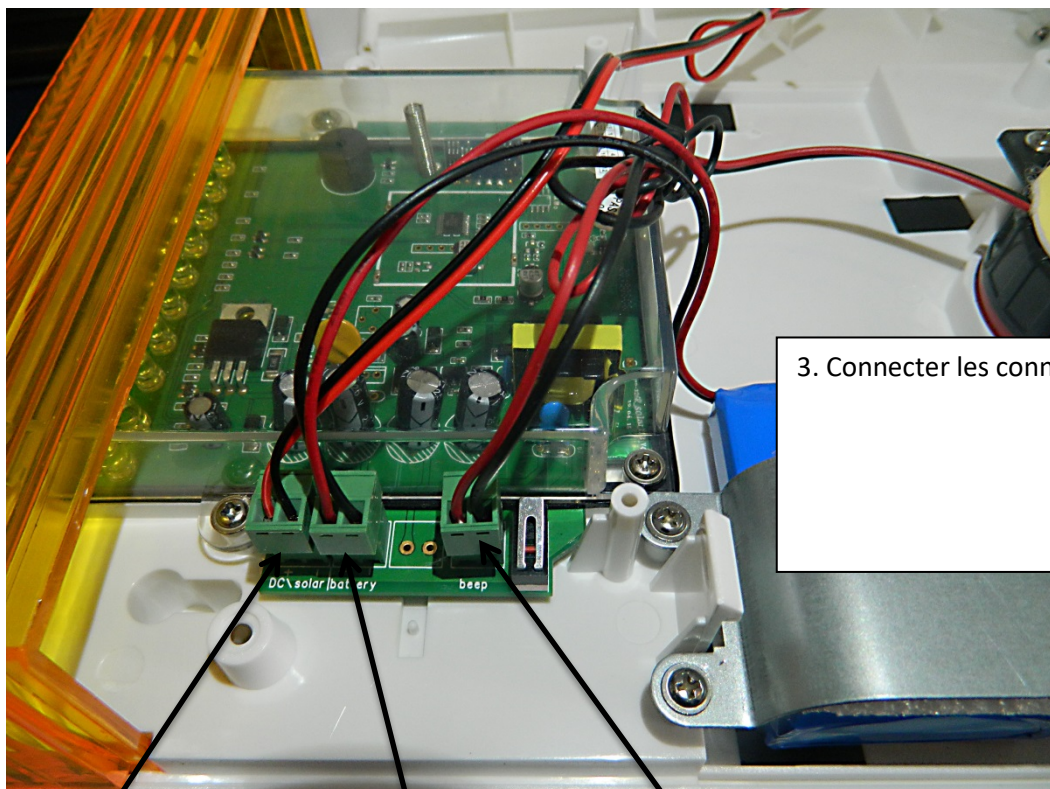


1. Fixez le support de fixation sur votre façade extérieure à l'aide d'une perceuse et des 4 vis fournies.



2. Dévissez les 4 vis au dos de la sirène. Retournez la sirène et ouvrez délicatement et légèrement le couvercle.

Platine électronique de la sirène



3. Connecter les connecteurs

Connecteur
panneau
photovoltaïque

Connecteur
Batterie

Connecteur
Sirène

Association à la centrale d'alarme Centrale NBSECUR DV20-B

Enregistrement de la sirène dans un système Neuf

La sirène doit être le 1er périphérique à être enregistré dans la centrale. L'intégralité des détecteurs et des autres sirènes doivent être hors tension (piles non insérées, batteries déconnectées, alimentations non câblées...). Si plusieurs sirènes : alimenter uniquement une sirène pour l'associer avec la centrale. Après l'association, mettre hors tension la sirène. Ensuite, alimenter une autre sirène puis l'associer avec la centrale d'alarme. Une fois associée, mettre également hors tension la seconde sirène. Recommencer le processus pour chaque sirène.

Enregistrement de la sirène dans un système déjà existant

La sirène doit être enregistrée avec la centrale sans qu'un détecteur ou qu'une sirène n'émettent de signaux radios. Il est donc conseillé d'enregistrer la sirène dans une pièce où aucun détecteur n'est présent. Les autres détecteurs en activité ne doivent pas être sollicités durant la phase d'enregistrement. En effet, si un détecteur ou une sirène émettent un signal pendant cette phase, ils peuvent s'associer directement avec la nouvelle sirène et ainsi générer des déclenchements intempestifs réguliers et aléatoires.

En cas de déclenchement d'un détecteur durant la phase d'association : Maintenir les boutons 1 et 2 situé sur la platine électronique de la sirène enfoncé pendant 10 secondes pour ré initialiser sa mémoire. Recommencer l'association.

Dos de la sirène



Enregistrement dans la centrale DV20-B

1. Presser * pendant 3 secondes
2. Saisissez votre mot de passe « 012345 » par défaut
3. Appuyer sur #
4. Appuyer sur 5 puis sur #
5. Appuyer sur 4 puis sur #
6. Appuyer sur 1 puis sur #
7. Maintenir la touche d'enregistrement « SAVE » situé au dos de la sirène puis appuyer une fois sur la touche # de la centrale
8. Maintenir « SAVE » jusqu'à la confirmation de l'enregistrement par la centrale (environ 5 secondes)
9. Appuyer sur #
10. Appuyer sur #

Après l'enregistrement débrancher la batterie de la sirène afin que cette dernière soit totalement hors tension. Elle ne sera rebranchée que lors de son installation définitive.

Une fois ces étapes réalisées vous pouvez re brancher la batterie de la sirène, refermer le capot et procéder à son installation.

Pose de la sirène :

La sirène vient se glisser sur le support qui a été préalablement fixé au mur



1- Positionner les encoches du support dans les trous prévues à cet effet au dos de la sirène

2- Coulisser la sirène vers le bas

Attention : lors de la pose il ne faut pas relever la sirène sans quoi l'autoprotection détectera une tentative d'arrachement. **Faite la pose de la sirène une fois la centrale d'alarme raccordée. Ainsi et avec la télécommande de l'alarme vous pourrez arrêter l'alarme.**

1. Suppression d'une sirène

La suppression s'effectue directement sur la sirène concernée.

1. Se munir d'une télécommande du système d'alarme
2. Retirer la sirène du mur : l'autoprotection à l'arrachement va déclencher l'alarme. (Attention aux oreilles penser à vous protéger)
3. Désactiver l'alarme avec la télécommande
4. Maintenir appuyées les touches « 1 » et « 2 » situées au dos de la sirène pendant 10 secondes.

Déconnecter la batterie de la sirène en cas de non-utilisation.